

FL36CBL-IE3 系列

一体式无刷电机 使用说明书

版本：V1.0

版权所有 不得翻印
【使用前请仔细阅读本手册，以免损坏驱动器】



目 录

一. 产品简介.....	3
1. 概述.....	3
2. 特点.....	3
3. 应用领域.....	3
二. 电气、机械和环境指标.....	4
1. 电气指标.....	4
2. 使用环境及参数.....	4
3. 机械结构尺寸图.....	5
4. 散热注意事项.....	6
三. 驱动器接口定义和接线介绍.....	6
1. 接口描述.....	6
2. 接口电路.....	7
3. 接线要求.....	7
四. 保护功能介绍.....	8
1. 欠压保护.....	8
2. 过流保护.....	8
3. 堵转保护.....	8
五. 富兴产品保修条款.....	8
六. 版本说明.....	10



FL36CBL-IE3 系列 一体式无刷电机使用说明书

一.产品简介

1. 概述

FL36CBL-IE3 一体式无刷电机是常州富兴机电有限公司自主研发的一款高性价比电机。它采用三相有感方波电机控制芯片，集成度高、体积小、拥有完善的保护措施。该电机具有转度高、振动小、噪声低、平稳性好等优点。

2. 特点

- 输入电压 10VDC~28VDC，宽电压输入
- 采用 PWM 调速模式
- 具备转速反馈、正反转、刹车等功能
- 具有欠压、过流、堵转等保护功能
- 超高性价比，经济高效
- 可接受定制化

3. 应用领域

广泛应用于各种中小型自动化设备和仪器，例如：电子加工设备、3C 非标自动化设备、锁螺丝机、剥线机、绕线机、端子机、激光机、打标机、喷绘机、中小型雕刻机、自动抓取设备、专用数控机床、包装设备和机器人等。



二.电气、机械和环境指标

1. 电气指标

参数	指 标			
	最小值	典型值	最大值	单位
电源电压	10	24	28	VDC
连续输出电流	0	2	3	A
逻辑输入电压	0	5	5	VDC
输出逻辑电压	0	5	5	VDC
PWM 脉冲频率	/	20	/	kHz

2. 使用环境及参数

参数	指 标
温度	-20℃ ~ 50℃
湿度	40 ~ 90%RH (无结露)
振动	< 55Hz / 0.15mm
现场环境	避免靠近其它发热源, 避免粉尘、油雾、腐蚀性气体, 湿度太大及强振动场所, 禁止有可燃气体和导电灰尘
保存温度	-20℃ ~ 65℃
冷却方式	自然冷却或强制风冷

3. 机械结构尺寸图

3.1 机械尺寸图

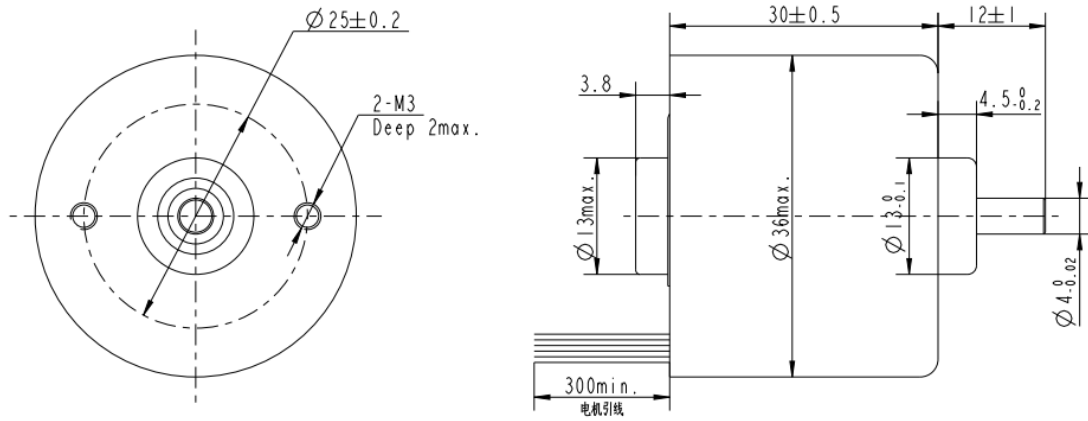


图 1 机械尺寸图

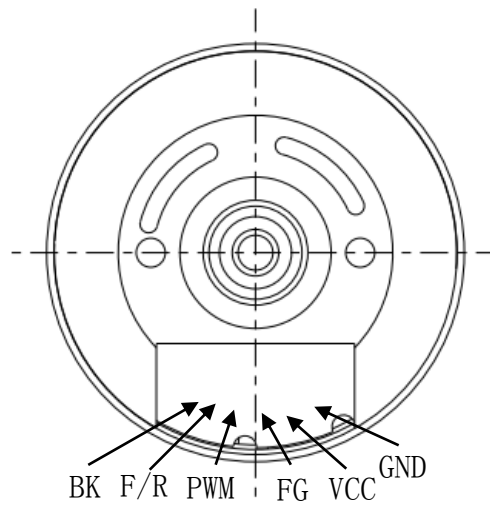


图 2 引出线定义图



4. 散热注意事项

一体式无刷电机的可靠工作温度通常在 80℃ 以内，安装时请采用直立侧面安装，使散热器表面形成较强的空气对流，必要时靠近驱动器处安装风扇，强制散热，保证驱动器在可靠工作温度范围内工作。

三.驱动器接口定义和接线介绍

1. 接口描述

1.1 控制端口

引脚号	信号	功能	说明
1	PWM	调速信号	PWM 调速： 0~5%全速 5~95%线性调速 95~100%停止
2	PG	转速信号	TTL-5V 电平，1 脉冲/1 对极/转
3	F/R	方向信号	悬空或接高电平 CW(4V~5V) 接低电平 CCW(0V~0.5V)
4	BK	刹车信号	悬空或接高电平无效(4V~5V) 接低电平刹车有效(0V~0.5V)

1.2 电源端口

引脚号	信号	功能说明
1	VDD	电源输入正端，输入电压 10V~28Vdc
2	GND	电源输入负端

2. 接口电路

FL36CBL-IE3 的输入信号

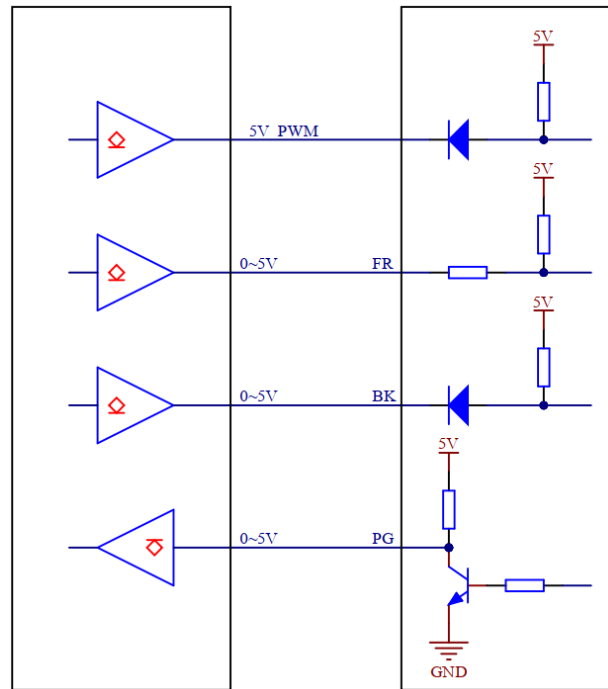


图 3 控制信号接线图

3. 接线要求

- 1) 为了防止驱动器受干扰，建议控制信号采用屏蔽电缆线，并且屏蔽层与地线短接，除特殊要求外，控制信号电缆的屏蔽线单端接地：屏蔽线的上位机一端接地，屏蔽线的驱动器一端悬空。同一机器内只允许在同一点接地，如果不是真实接地线，可能干扰严重，此时屏蔽层不接。
- 2) 如果一个电源供多台驱动器，应在电源处采取并联连接，不允许先到一台再到另一台链状式连接。
- 3) 严禁带电拔插驱动器端子，带电的电机停止时仍有大电流流过线圈，拔插端子将导致巨大的瞬间感生电动势将烧坏驱动器。
- 4) 严禁将导线头加锡后接入接线端子，否则可能因接触电阻变大而过热损坏端子。
- 5) 接线线头不能裸露在端子外，以防意外短路而损坏驱动器。



四.保护功能介绍

1. 欠压保护

当输入电压过低时，电机会触发欠压保护，电机停止工作，重新恢复输入电压即可。

2. 过流保护

当电机相电流瞬间值超过过流保护设定峰值时，电机会触发过流保护。此时电机进入待机状态，需要重新上电才可启动电机。

3. 堵转保护

外部负载逐渐增大，电机转速会逐渐降低。当负载超过峰值负载后，电机堵转，此时电机检测到霍尔电平不再跳变，触发堵转保护。需要重新上电才可启动电机。

五.富兴产品保修条款

1) 一年保修期

富兴公司对其产品的原材料和工艺缺陷提供从发货日起一年的质保。在保修期内富兴公司为有缺陷的产品提供免费维修服务。

2) 不属保修之列

A、不恰当的接线，如电源正负极接反和带电拔插

B、未经许可擅自更改内部器件

C、超出电气和环境要求使用

D、环境散热太差

3) 维修流程

如需维修产品，将按下述流程处理：

(1) 发货前需致电富兴公司客户服务人员获取返修许可号码；

(2) 随货附寄书面说明，说明返修驱动器的故障现象；故障发生时的电压、电流和使用环境等情况；联系人的姓名、电话号码及邮寄地址等信息。

(3) 预付邮费寄至江苏省常州市新北区昆仑路 69 号常州富兴机电有限公司



邮编：213032。

4) 保修限制

A、富兴公司产品的保修范围限于产品的器件和工艺（即一致性）。

B、富兴公司不保证其产品能适合客户的具体用途，因为是否适合还与该用途的技术指标要求和使用条件及环境有关。

5) 维修要求

返修时请用户如实填写《维修报告》（此表可在 www.fullingmotor.com 上下载）以便于维修分析。邮寄地址：江苏省常州市新北区昆仑路 69 号常州富兴机电有限公司 邮编：213032。



六.版本说明

版本号	修订内容简述	日期
V1.0	创建	2024-12-3



常州富兴机电有限公司

地址: 江苏省常州市新北区昆仑路 69 号

邮编: 213032

电话: +86-519-85132957

传真: +86-519-85132956

邮箱: info@fullingmotor.com

