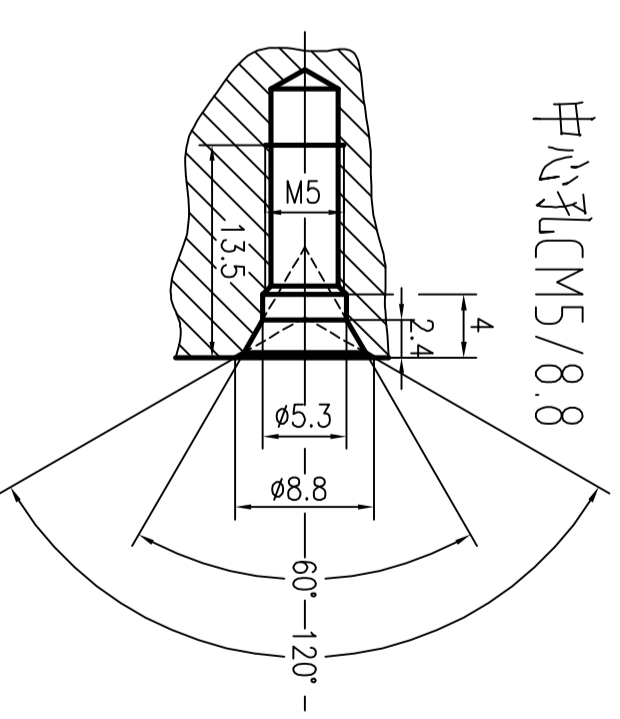
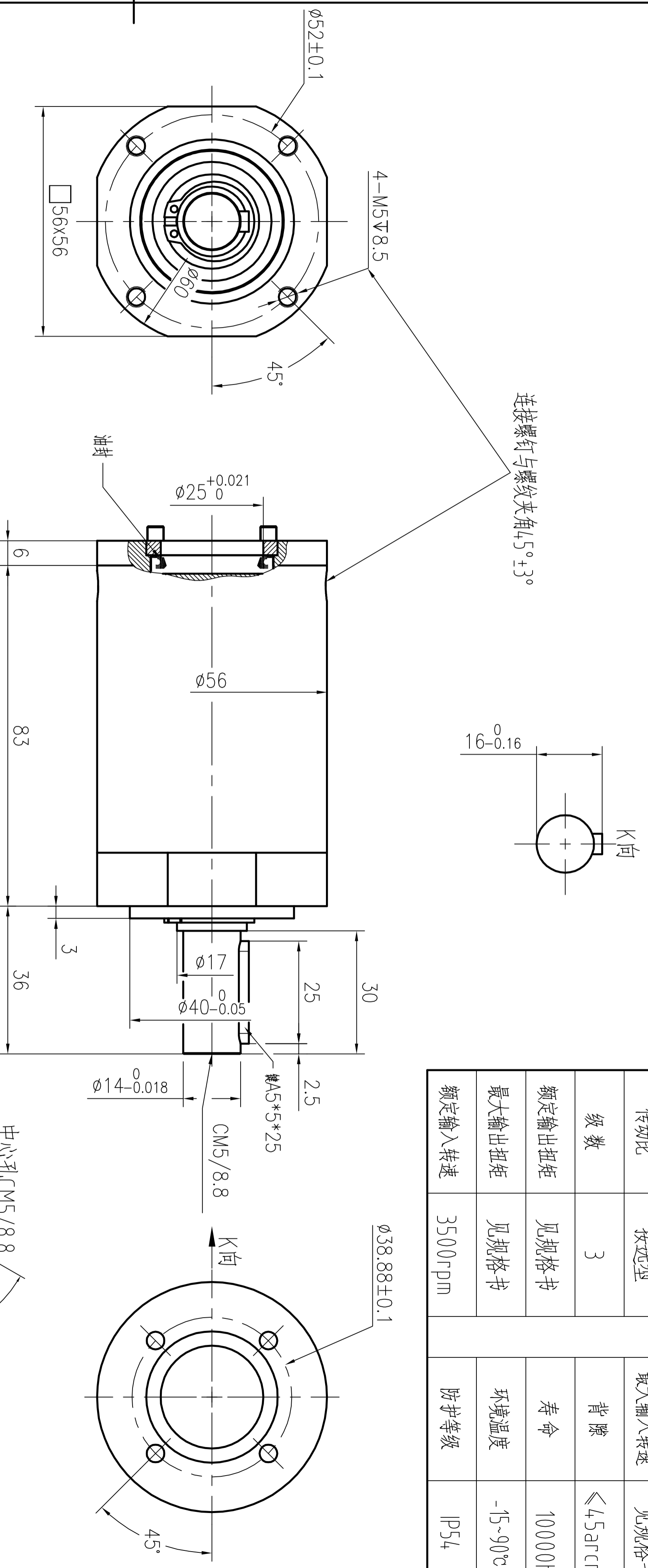
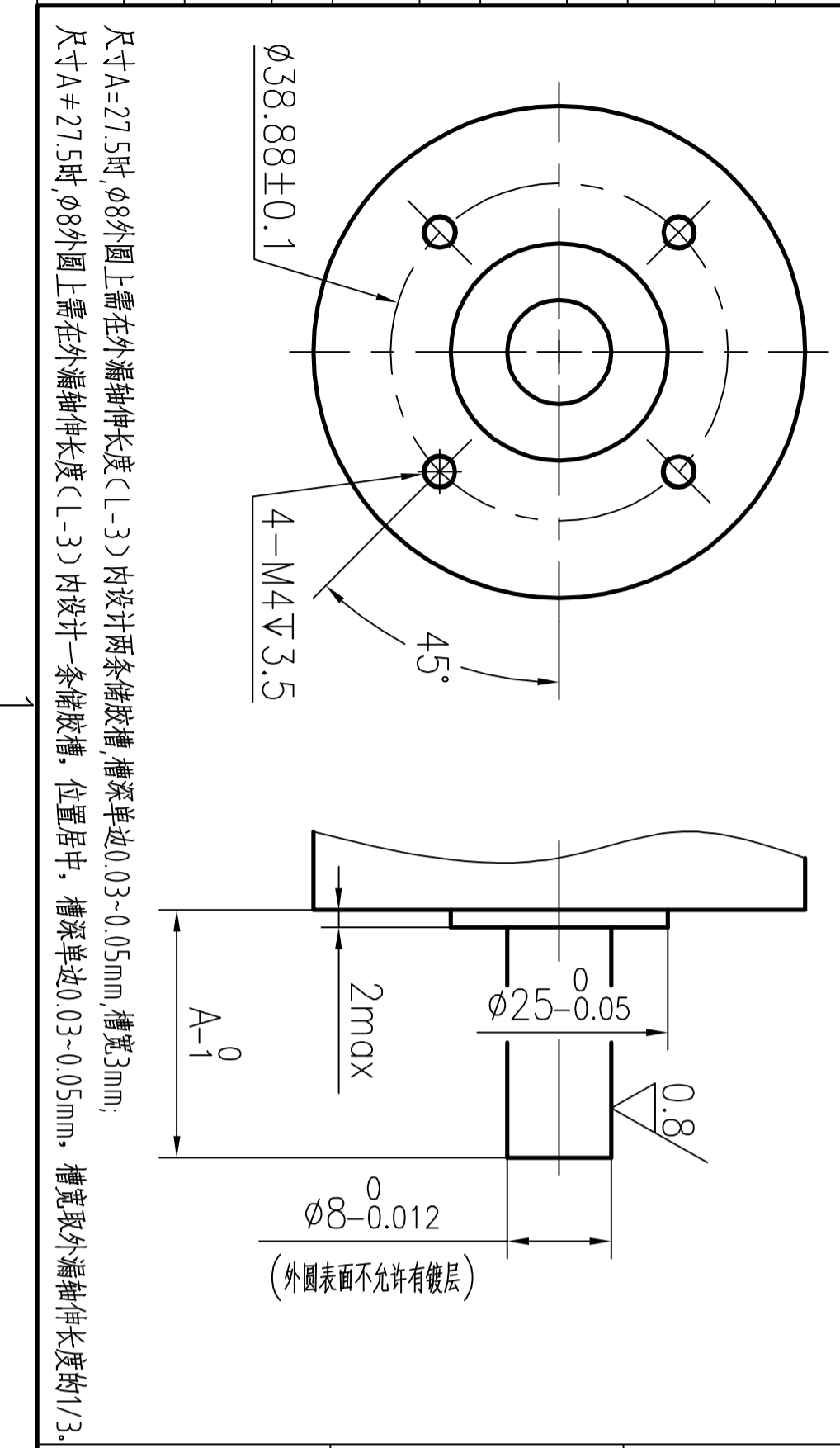


齿轮箱级数参数表

传动比	按选型	最大输入转速	见规格书
级数	3	背隙	$\leq 45\text{arcmin}$
额定输出扭矩	见规格书	寿命	10000h
最大输出扭矩	见规格书	环境温度	-15~90℃
额定输入转速	3500rpm	防护等级	IP54



普通用件登记



传动比	尺寸 A
250 (256,23)	11.5
100 (101,23)	27.5

未注线性尺寸的极限偏差数值		外形图		常州格亚精密传动有限公司	
<30	±0.05	图样版本号	重量	比例	PN号
30-80	±0.08	20230525		1:1	
>80	±1	共 页	第 页		
设计		审核		GYP56-T三级齿轮箱	
批准		批准		GYP56-T3-传动比-HRRS-LG	

B

A