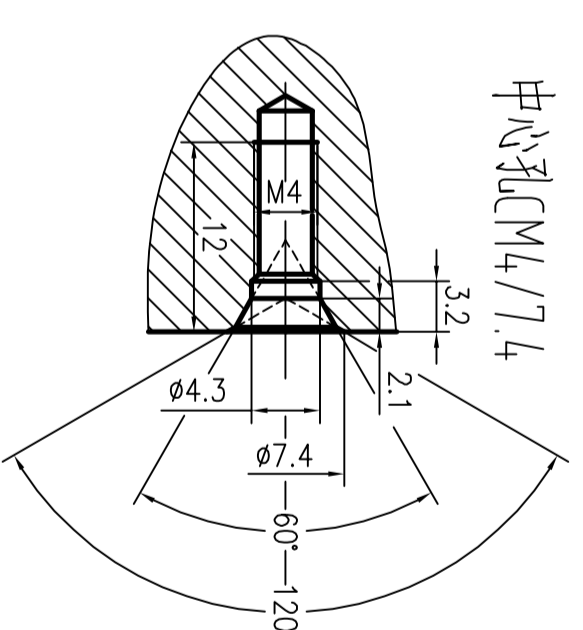
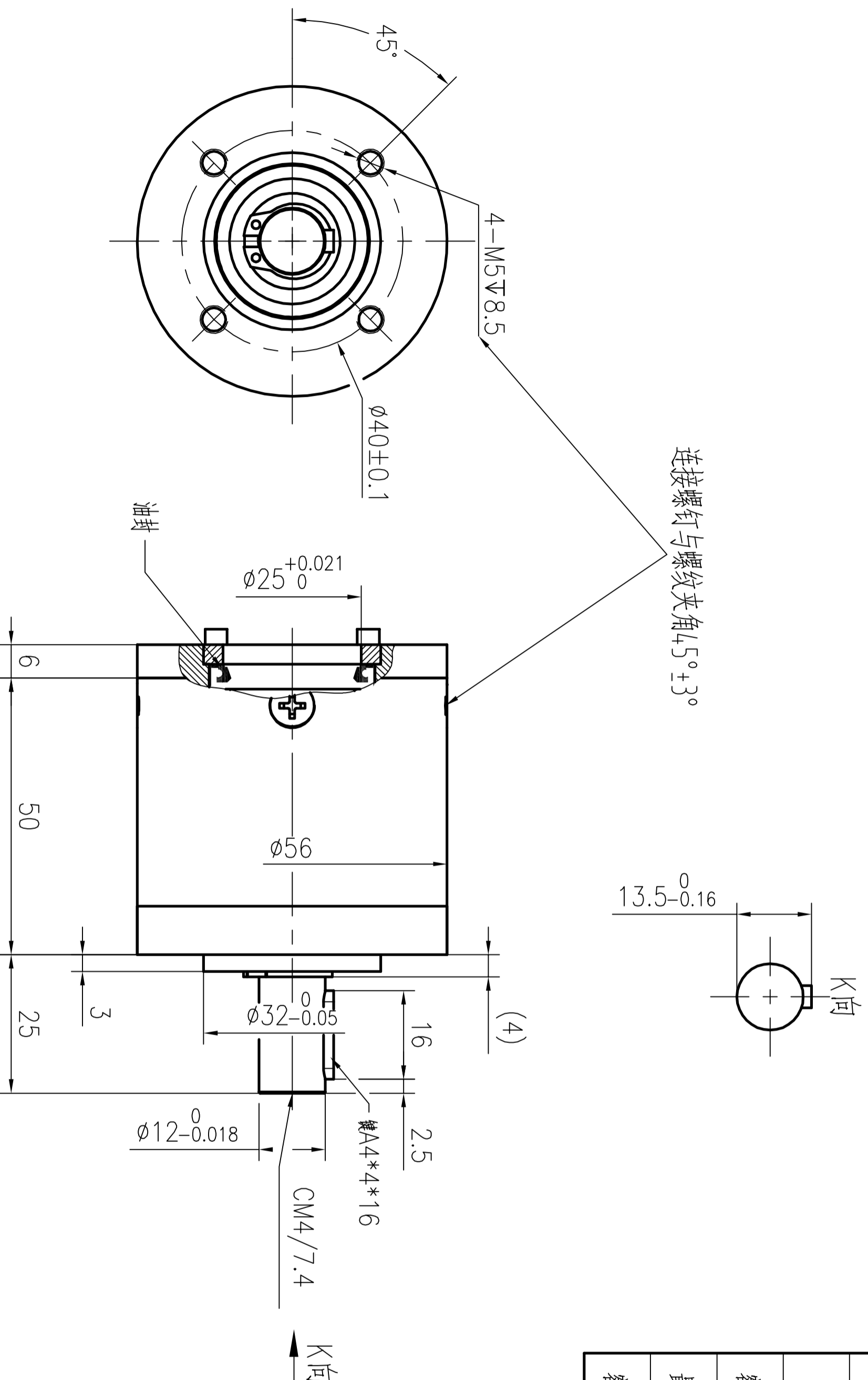
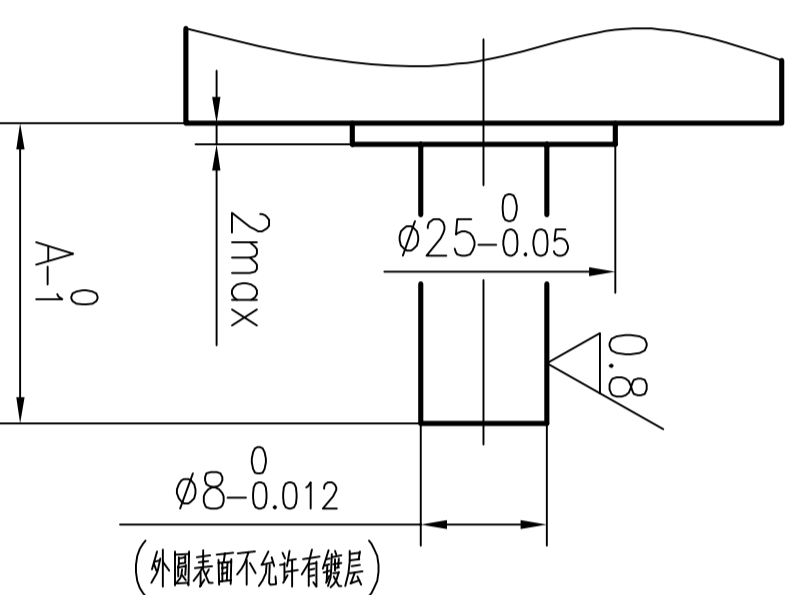
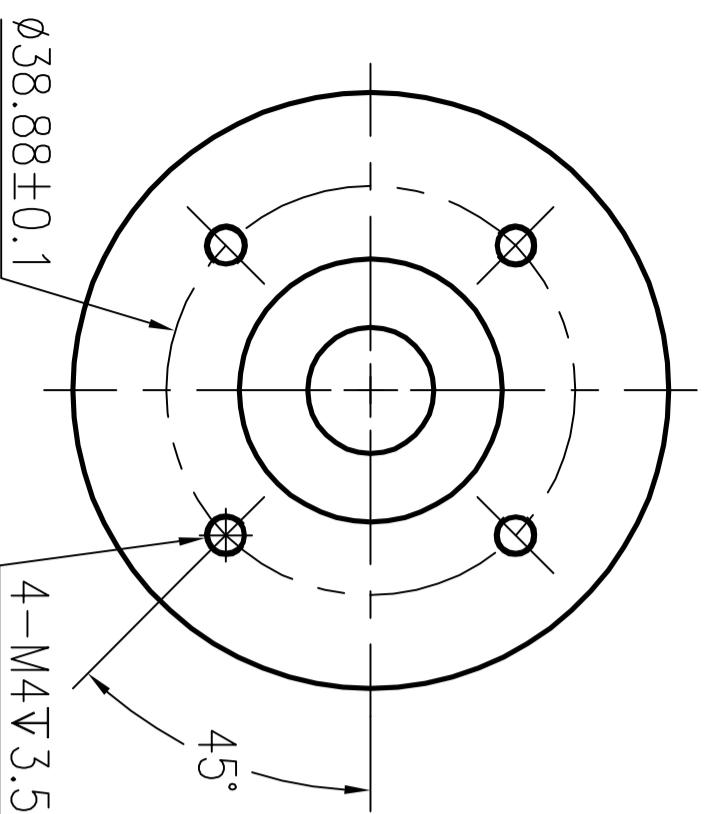


### 齿轮箱级数参数表

传动比	按选型	最大输入转速	见规格书
级数	1	背隙	≤1°
额定输出扭矩	见规格书	寿命	5000h
最大输出扭矩	见规格书	工作环境温度	-10~50℃
额定输入转速	3000rpm	防护等级	IP54



接口设计:



尺寸A=27.5时, Ø8外圆上需在外漏轴伸长度(L-3)内设计两条储油槽, 槽深单边0.03-0.05mm, 槽宽3mm;  
尺寸A≠27.5时, Ø8外圆上需在外漏轴伸长度(L-3)内设计一条储油槽, 位置居中, 槽深单边0.03-0.05mm, 槽宽取外漏轴伸长度的1/3.

传动比	尺寸 A
3.24	27.5
3.96	27.5
5.37	11.5
6.19	10.5

### 外形图

未注线性尺寸的极限偏差数值		常州格亚精密传动有限公司	
<30	30-80	图样版本号	PN号
±0.5	+0.8	20230525	/
设计		重量	比例
审核		共 页	1:1
工艺		第 页	GYPS6-N单级齿轮箱
批准		GYPS6-N1-传动比-SRRS-LG	