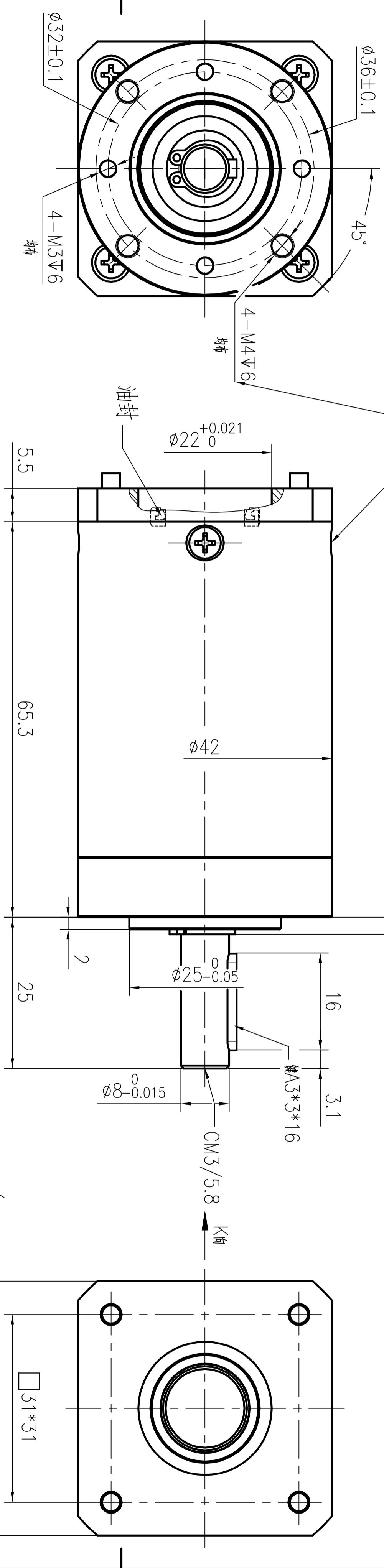


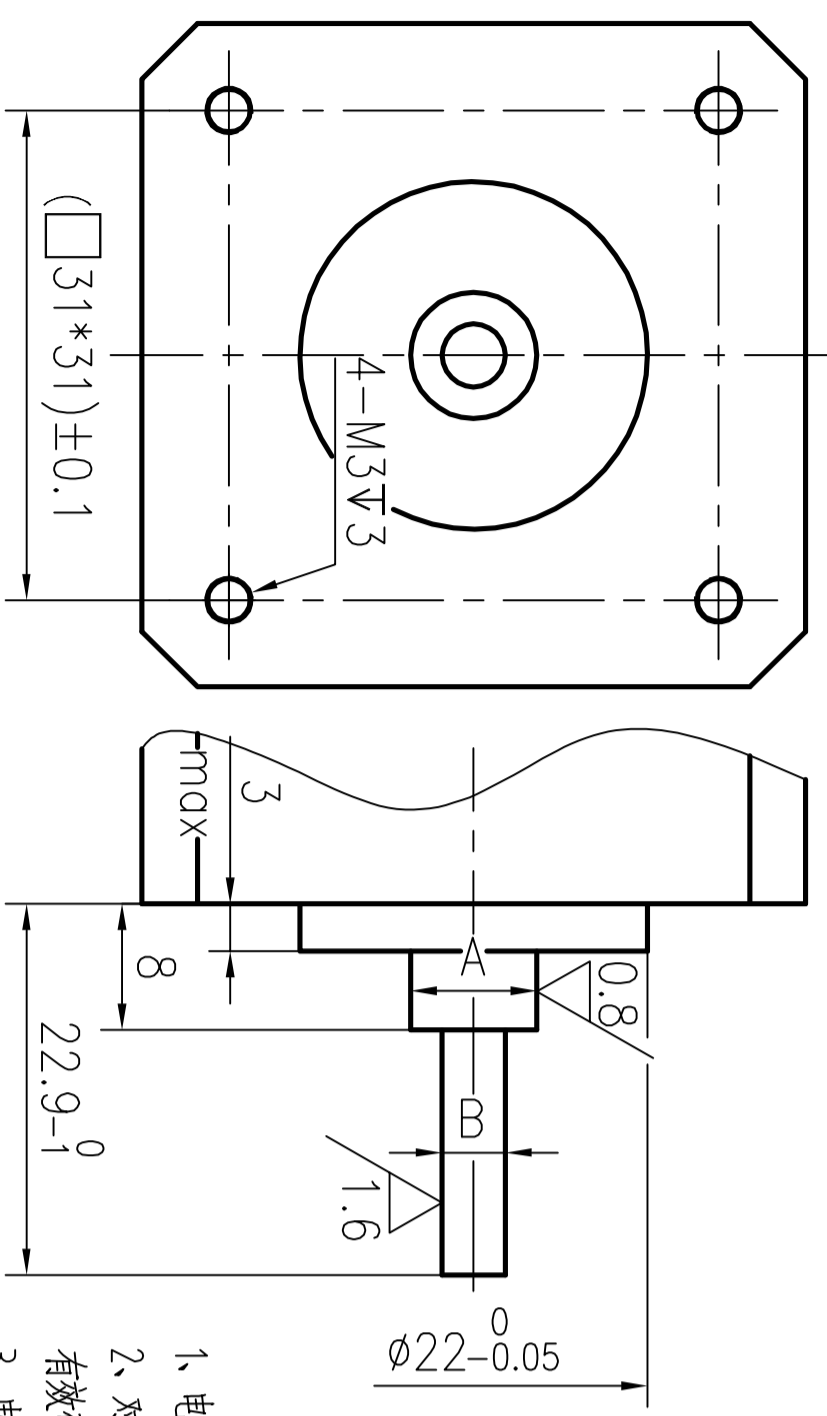
齿轮箱级数参数表

传动比	按选型	最大输入转速	见规格书
级数	3	背隙	≤1°
额定输出扭矩	见规格书	寿命	10000h
最大输出扭矩	见规格书	环境温度	-15~90℃
额定输入转速	3000rpm	防护等级	IP54



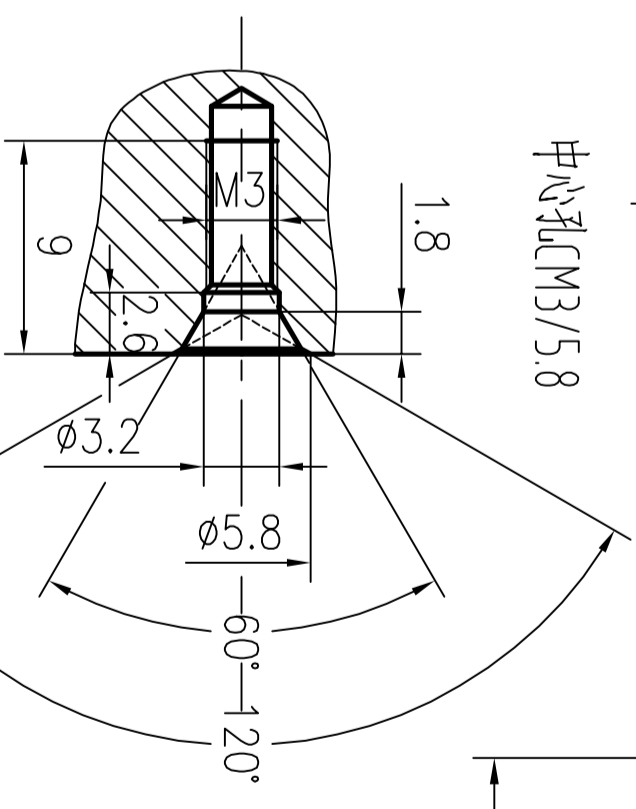
连接螺钉与螺纹孔夹角 $45^{\circ} \pm 3^{\circ}$

接口设计:



传动比	尺寸		齿部参数检测		滚齿长度
	A	B	Wk		
100 (95.688)	$\phi 13^{+0.011}$	$\phi 11.02^{+0.016}$	$W_1=3.04^{+0.036}$	$W_2=2.055^{+0.036}$	8.5
250 (240.545)	$\phi 8^{+0.009}$	$\phi 5.677^{+0.01}$			

- 1、电机轴推荐材质为40Cr、42CrMo等中碳合金钢
- 2、对尺寸B外圆作高频淬火处理,硬度HRC48~52,有效硬化层深1mm,高频前需作调质预处理
- 3、电机轴端齿加工由我司处理,需注明配我司具体规格型号的齿轮箱。



中心孔CM3/5.8

外形图

未注线性尺寸的极限偏差数值		常州格亚精密传动有限公司	
<30	30~80	图样版本号	PN号
±0.5	±0.8	20230525	/
设计	标准化	重量	GYPL42三级齿轮箱
审核	批准	共 页	比例 15:1
工艺		第 页	GYPL42-S3-传动比-SRSS

借通用件登记
描图
校描
旧底图总号
签字
日期

B

A