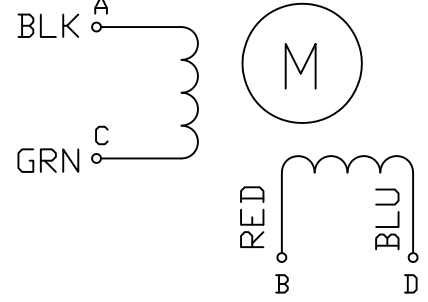


Wiring Diagram (接线图)



Exciting Sequence (励磁顺序)

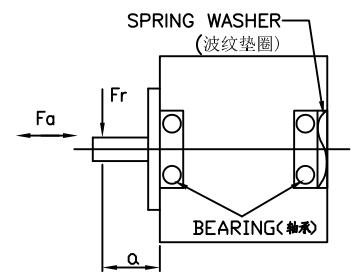
CW DIRECTION	STEP	A	C	B	D
↓	1	+		+	
	2		+	+	
	3		+		+
	4	+			+
	1	+		+	

CW, see from flange side  
(顺时针, 从法兰侧看)

SPECIFICATION

STEP ANGLE	步距角	1.8°/full step(整步)
STEP ANGLE ACCURACY	步距角精度	±5%
NUMBER OF PHASE	绕组相数	2
RATED VOLTAGE	额定电压	2.52 VDC
RATED CURRENT	额定电流	2.8 A
RESISTANCE/PHASE	每相电阻	0.9±10% ohms@20°C
INDUCTANCE/PHASE	每相电感	2.5±20% mH@1kHz
HOLDING TORQUE	保持转矩	126 N.cm
PULL OUT TORQUE	运行转矩	N.cm@ RPM
BACK EMF	反电动势	V @300RPM
DETENT TORQUE	定位转矩	N.cm
ROTOR INERTIA	转子转动惯量	g.cm²
WEIGHT	重量	0.7Kg

PERMISSIBLE RADIAL+AXIAL FORCE  
(允许的轴向和径向力)



PN号	名称	数量	单位	备注	PN号	名称	数量	单位	备注
					DESIGN	DATE			
					CHECK				TITLE Specifications
					APPD				USED ON I057-10
									DWG NO. REV
UNLESS OTHERWISE SPECIFIED TOLERANCES DECIMALS: .x ±0.5 .xx ±0.25 .xxx ±0.1 ANGULAR: ±0°30' UNIT: mm DO NOT SCALE DRAWING					MATERIAL		CONTR.		FIRST ANGLE PROJECTION
					SCALE NTS		SHEET OF		FULLING MOTOR